

平成30年度 那須地区中学校春季体育大会ソフトボール大会組み合わせ

期 日：平成30年5月11日（金），12日（土），予備日：13日（日）

会 場：大田原グリーンパーク

開 会 式：A球場（8：00）

選手宣誓：前年度優勝 那須中央中学校主将

球場主任 A球場：廣瀬（野崎）

B球場：新井（厚崎）

C球場：八木沢（西那須野）

D球場：佐藤（黒羽）

【試合開始時間】

※二日目は15分ずつ開始時刻を繰り下げる。

第1試合 8:45～10:15

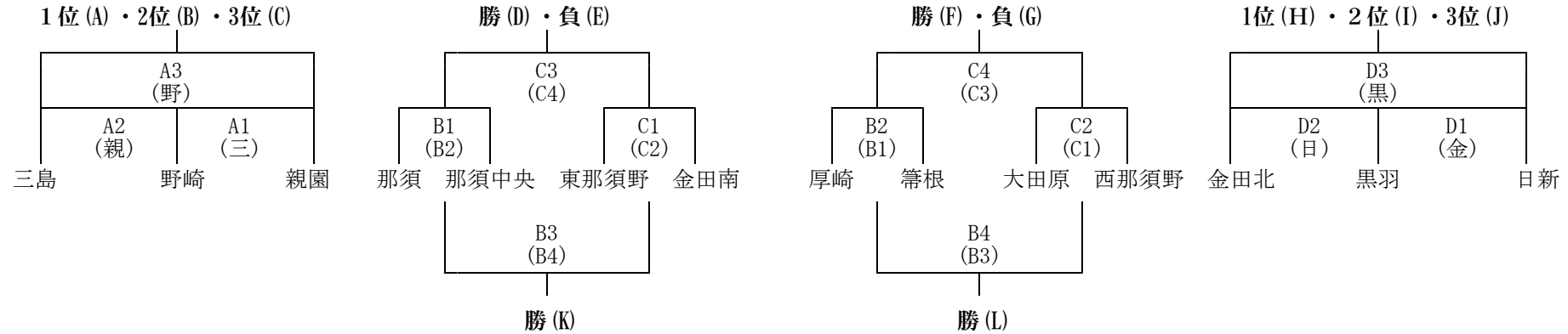
第2試合 10:35～12:05

(30分間の昼食)

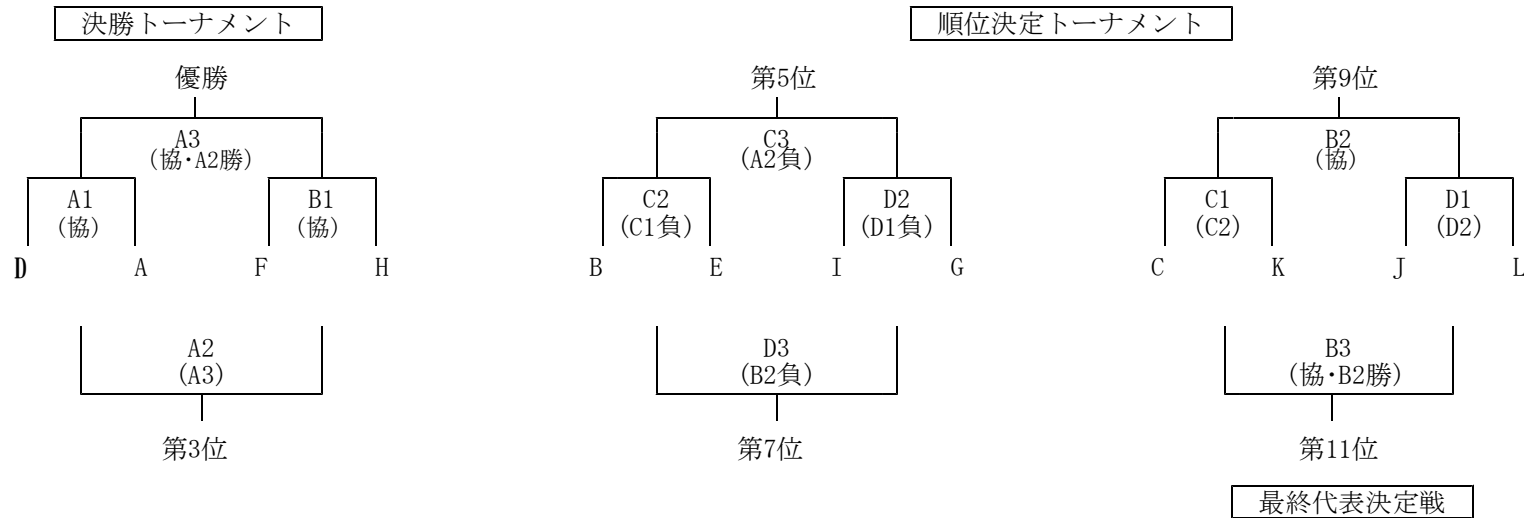
第3試合 12:45～14:15

第4試合 14:35～16:05

【第1日(5/11)予選リーグ・トーナメント】 4面



【第2日(5/12)決勝・順位決定トーナメント】 4面



<確認事項>

* トーナメント・リーグ表の()のチームが審判を行う。

