

平成30年度 那須地区中学校春季体育大会 バレーボール大会組合わせ

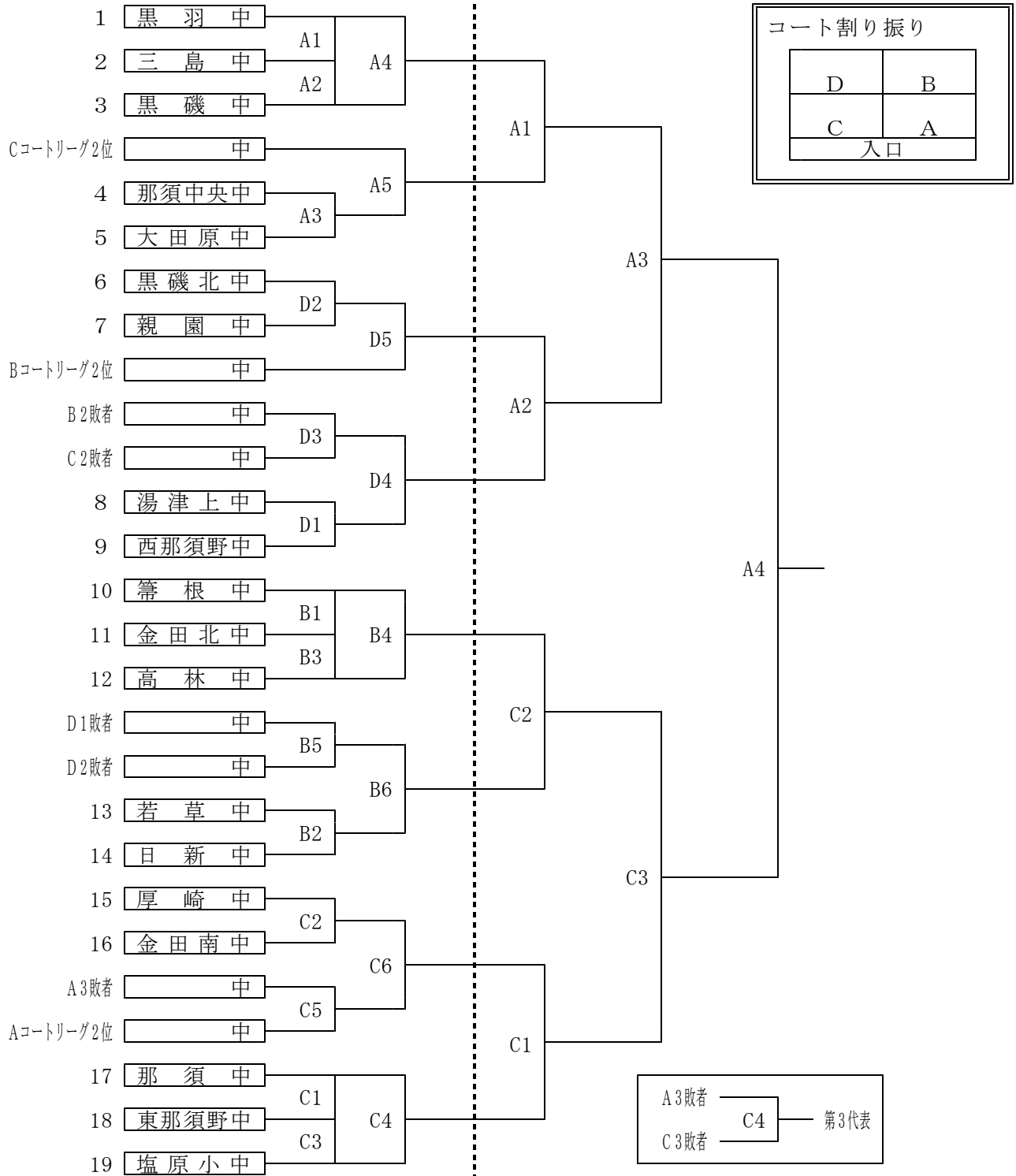
期日：平成30年5月11日(金)・12日(土) 会場：那須町スポーツセンター体育館

《予選》5/11

集合 8:30 開会式 9:15

《決勝トーナメント》5/12

集合 8:30 開始式 9:15



注 意 事 項

- ① 3セットマッチ。試合間は10分(連続試合は15分)、その後公式練習を行う。
- ② 染髪・眉そり・ピアスの痕・マニキュア・だらしない服装など、中学生のスポーツ選手としてふさわしくない選手のベンチ入りを認めない。
- ③ 応援・見学は観客席とし、アリーナには降りない。
- ④ 体育館の施設は丁寧に扱い、退館時は使った場所の点検を行う。